

UWAGA!!!

INSTRUKCJA WYDRUKU: ABY WYDRUKOWANE SYTUACJE MIAŁY WŁAŚCIWĄ SKALĘ NALEŻY PRZY DRUKOWANIU W OKIENKU "SKALOWANIE STRONY" WYBRAĆ OPCJĘ "BRAK" (w angielskiej wersji programu Adobe Reader będzie to odpowiednio okienko "Page Scaling" i opcja "None")

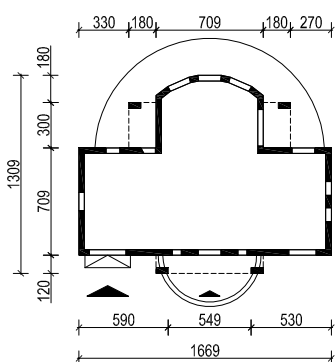
ABY SPRAWDZIĆ CZY WYDRUK ZOSTAŁ WYKONANY W PRAWIDŁOWEJ SKALI ZMIERZ LINIJKĄ CZY PONIŻSZA MIARKA MA PODANĄ DŁUGOŚĆ:



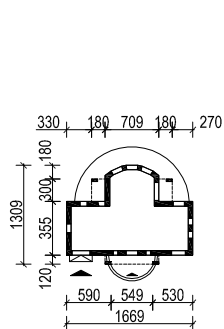
PROJEKT ROZMARYN

WERSJA A
WARIANT PODSTAWOWY

skala 1:500



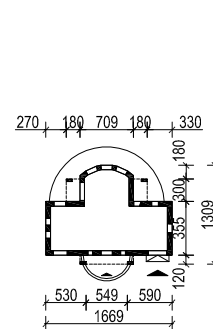
skala 1:1000



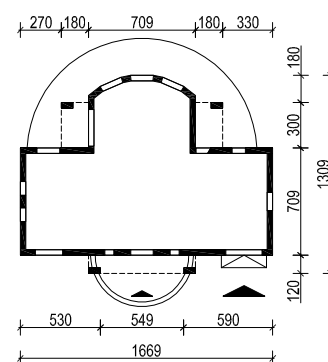
PROJEKT ROZMARYN

WERSJA A
WARIANT W LUSTRZANYM ODBICIU

skala 1:1000



skala 1:500

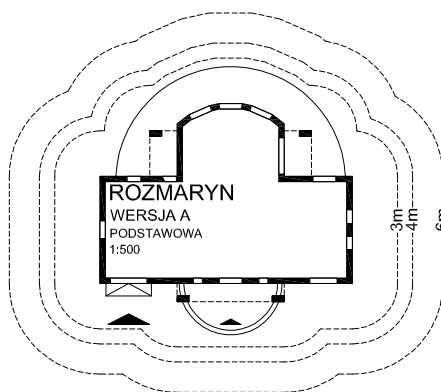


ZWYMIAROWANE SYTUACJE - są gotowe do wykorzystania w projekcie zagospodarowania działki

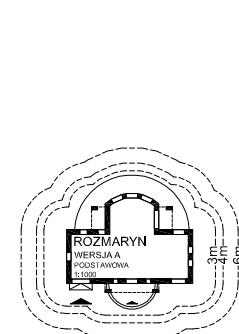
PROJEKT ROZMARYN

WERSJA A
WARIANT PODSTAWOWY

skala 1:500



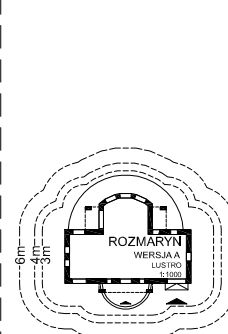
skala 1:1000



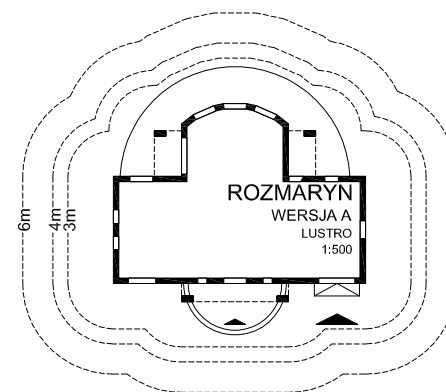
PROJEKT ROZMARYN

WERSJA A
WARIANT W LUSTRZANYM ODBICIU

skala 1:1000



skala 1:500

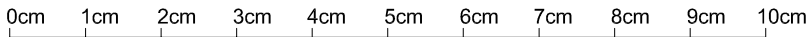


SYTUACJE ZE STREFAMI ODLEGŁOŚCI - pozwalają wstępnie rysować dom na mapie działki i sprawdzić, czy zachowane są podstawowe odległości domu od granicy działki (3m dla ściany bez okien, 4m dla ściany z oknami, 6m w sytuacjach narzuconych w planie miejscowym lub warunkach zabudowy); aby łatwiej z nich skorzystać warto wydrukować je na kalce technicznej.

UWAGA!!!

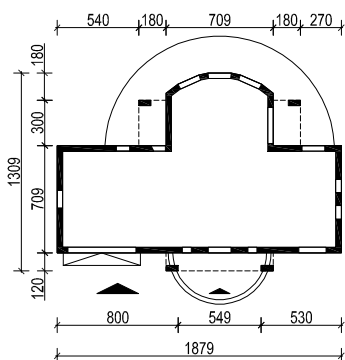
INSTRUKCJA WYDRUKU: ABY WYDRUKOWANE SYTUACJE MIAŁY WŁAŚCIWĄ SKALĘ NALEŻY PRZY DRUKOWANIU W OKIENKU "SKALOWANIE STRONY" WYBRAĆ OPCJĘ "BRAK" (w angielskiej wersji programu Adobe Reader będzie to odpowiednio okienko "Page Scaling" i opcja "None")

ABY SPRAWDZIĆ CZY WYDRUK ZOSTAŁ WYKONANY W PRAWIDŁOWEJ SKALI ZMIERZ LINIJKĄ CZY PONIŻSZA MIARKA MA PODANĄ DŁUGOŚĆ:

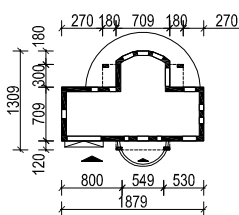


PROJEKT ROZMARYN
WERSJA B
WARIANT PODSTAWOWY

skala 1:500

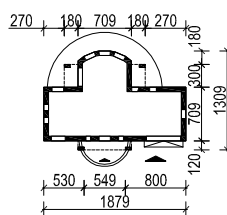


skala 1:1000

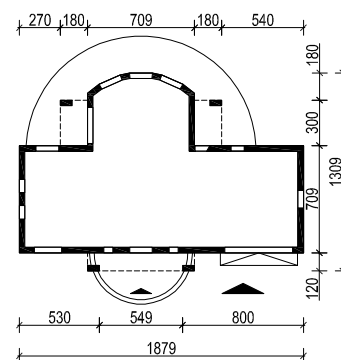


PROJEKT ROZMARYN
WERSJA B
WARIANT W LUSTRZANYM ODBICIU

skala 1:1000



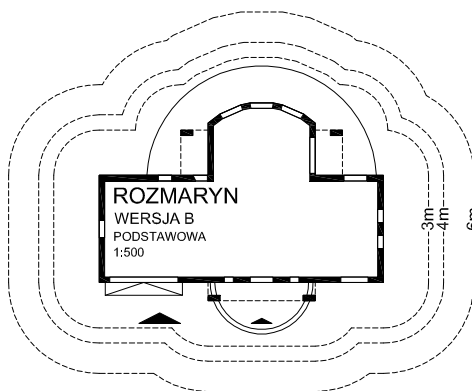
skala 1:500



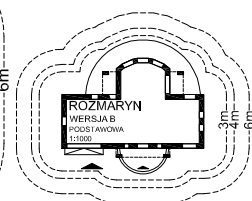
ZWYMIAROWANE SYTUACJE - są gotowe do wykorzystania w projekcie zagospodarowania działki

PROJEKT ROZMARYN
WERSJA B
WARIANT PODSTAWOWY

skala 1:500

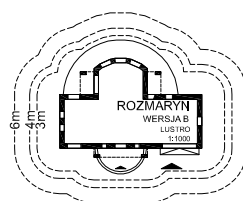


skala 1:1000

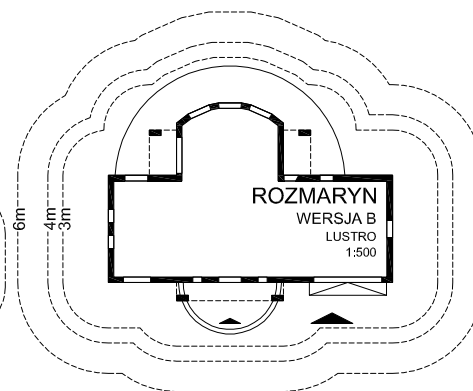


PROJEKT ROZMARYN
WERSJA B
WARIANT W LUSTRZANYM ODBICIU

skala 1:1000



skala 1:500



SYTUACJE ZE STREFAMI ODLEGŁOŚCI - pozwalają wstępnie rysować dom na mapie działki i sprawdzić, czy zachowane są podstawowe odległości domu od granicy działki (3 m dla ściany bez okien, 4 m dla ściany z oknami, 6 m w sytuacjach narzuconych w planie miejscowym lub warunkach zabudowy); aby łatwiej z nich skorzystać warto wydrukować je na kalce technicznej.