

- porozmawiaj z innymi inwestorami
- wymień się doświadczeniami z budowy
- zobacz galerie zdjęć z realizacji

makieta domu
AGAT
lustrzane odbicie



Instrukcja budowy makiety domu jednorodzinnego AGAT.

Postępuj zgodnie z instrukcją. Przed rozpoczęciem prac zapoznaj się z całą instrukcją uwzględniając informacje umieszczone na elementach. Prace wykonuj według kolejności punktów ze strony 3.

POTRZEBNE NARZĘDZIA

Aby wykonać prawidłowo i bez problemów makietę potrzebujemy kilku prostych narzędzi:

Linijka 30 cm
 Nożyk introligatorski (tak zwany tapicerski)
 Nożyczki
 Dobrej jakości klej biurowy do papieru (najlepiej "Wikol")
 Papier A4 o gramaturze 250 g/m²
 Gruba tektura 2mm, dwie formatu A3
 Nie piszący długopis lub tępy nożyk.

DRUK MAKIETY

Makietę najlepiej wydrukować na papierze A4 o gramaturze 250 g/m².
 Cały dokument zajmuje 11 stron A4 z czego 8 przeznaczonych jest do druku. Strony 1-3 to okładka oraz instrukcje.

Aby wydrukować makietę należy przejść do menu Plik/File następnie Drukuj/Print.
 Zaznacz pole Strony/Pages i wpisz "4-11" Wpisując ten parametr wydrukujemy tylko strony z elementami makiety okładki oraz instrukcji ogólnej.

W polu Skalowanie/Scale wybierz Brak/Noun. Dokument z makietą uwzględni marginesu twojej drukarki.

TECHNIKI PRACY

Poszczególne elementy staraj się wycinać nożykiem przy linijce. W ten sposób możemy precyzyjniej wyciąć wszystkie części.

Miejsca zgięcia elementów należy właściwie przygotować. Aby zginały się w łatwy i pożądaný sposób należy przejechać po nich nie piszącym długopisem lub tępym nożem. W ten sposób powstanie niezauważalne wgłębienie, które ułatwi późniejsze składanie makiety.

Nie smaruj klejem wszystkich listków* naraz, pokryj nim tylko ten fragment który aktualnie kleisz.

*Listek - element w kształcie trapezu służący do łączenia poszczególnych części.



Oznaczenie linii zgięcia (oprócz listków ponieważ wszystkie muszą być przygotowane do zgięcia)



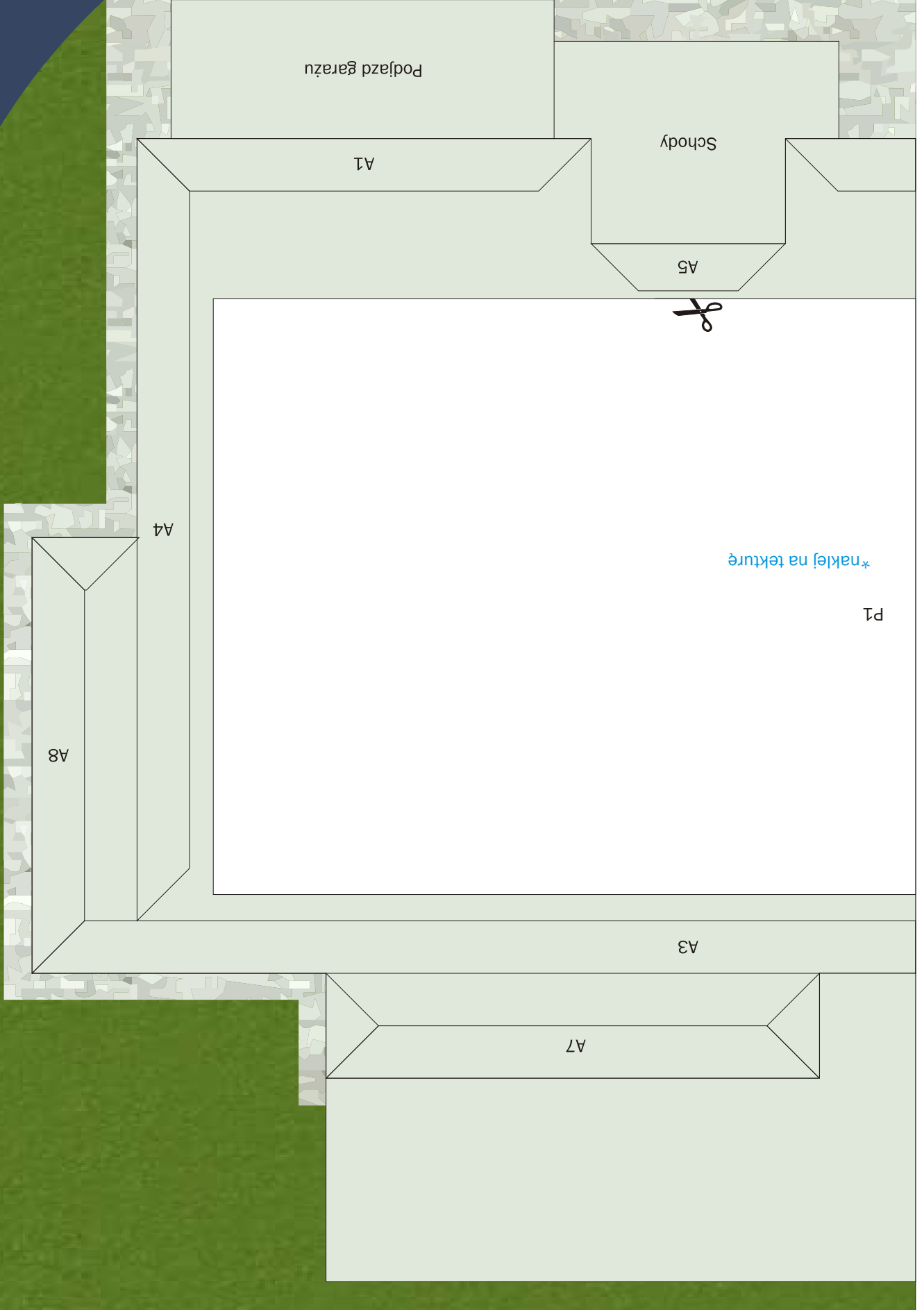
Oznaczenie linii rozcięcia (w skomplikowanych elementach)

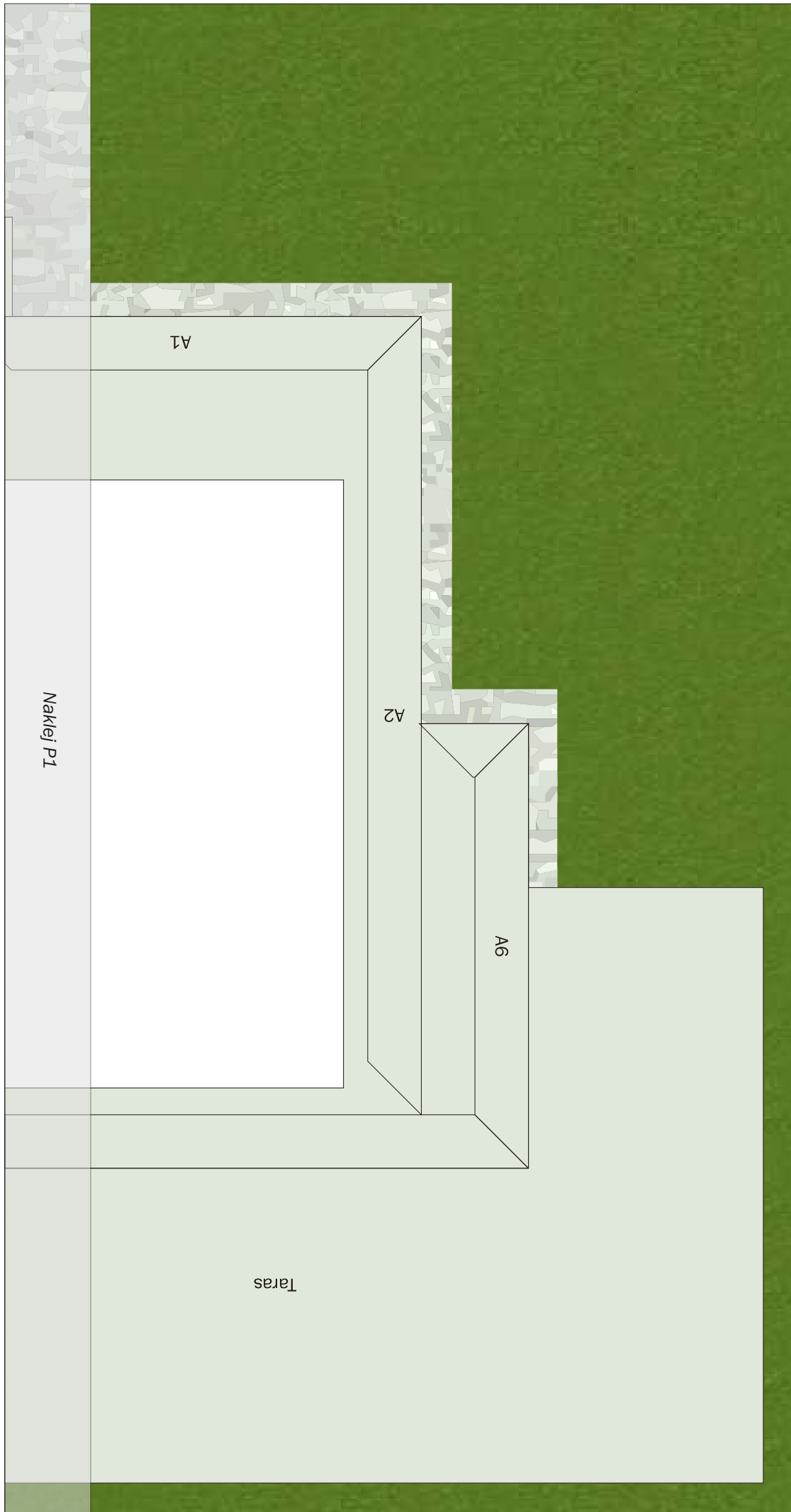


Oznaczenie linii które należy ręcznie narysować

Instrukcja budowy makiety domu jednorodzinnego AGAT.

1. Wytnij elementy P1 i P2, a następnie połącz je tak, aby element P1 przykrył szary pasek na P2.
2. Sklejona podstawę domu oraz elementy Schody 1, Schody 2, Taras 1, Taras 2, Taras 3, Taras 4, elementy B1 (2 sztuki) elementy B2 (4 sztuki) naklej na tekturę o 2 mm grubości.
3. Wytnij wszystkie elementy po zewnętrznym obrysie. Wytnij różowe prostokąty widoczne na A2, A3, A4, A6. W podstawie domu wytnij biały prostokąt.
4. Przed sklejaniem kolejnych elementów, sprawdź „na sucho” (bez kleju) czy element pasuje i jak go prawidłowo przykleić.
5. Sklej kominy K1 i K2, kominek, połącz D1 z D2. Następnie przyklej do dachu elementy D3.
6. Do podstawy domu przyklej elementy A1, A2, A3, A4, A5. Następnie doklej A6, A7, A8 (niebieskie listki przełóż przez otwory w bryle domu i przyklej).
7. Przyklej elementy tarasu oraz schodów do podstawy domu.
8. Przyklej kominek do ściany A3.
9. Przyklej podjazd garażu.
10. Elementy B1 sklej ze sobą tak aby uzyskać element o podwójnej grubości. Przyklej gotowy element do tarasu (miejsce przyklejenia jest zaznaczone dwoma prostokątami).
11. Przyklej elementy B2 do elementu B1 (żółte końcówki B2 przełóż przez otwory w ścianie A6 i przyklej)
12. Do dachu domu przyklej element D4. Gotowy dach przyklej do bryły domu. Okapy dachu (brązowe paski) pozostaw zagięte.
13. Przyklej kominy K1 i K2.





*naklej na tekturę

Schody 2

Schody 1

Taras 4

Taras 3

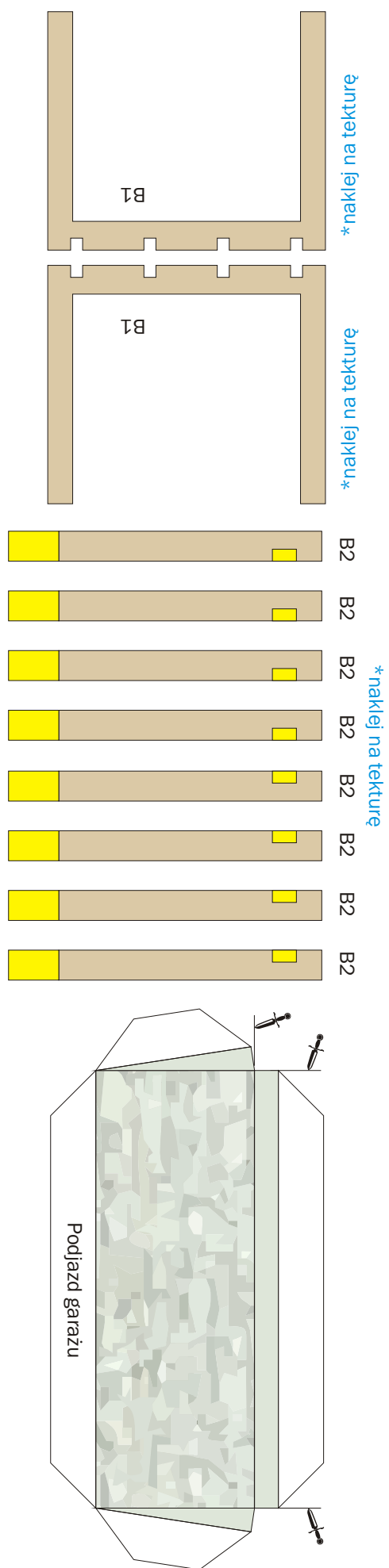
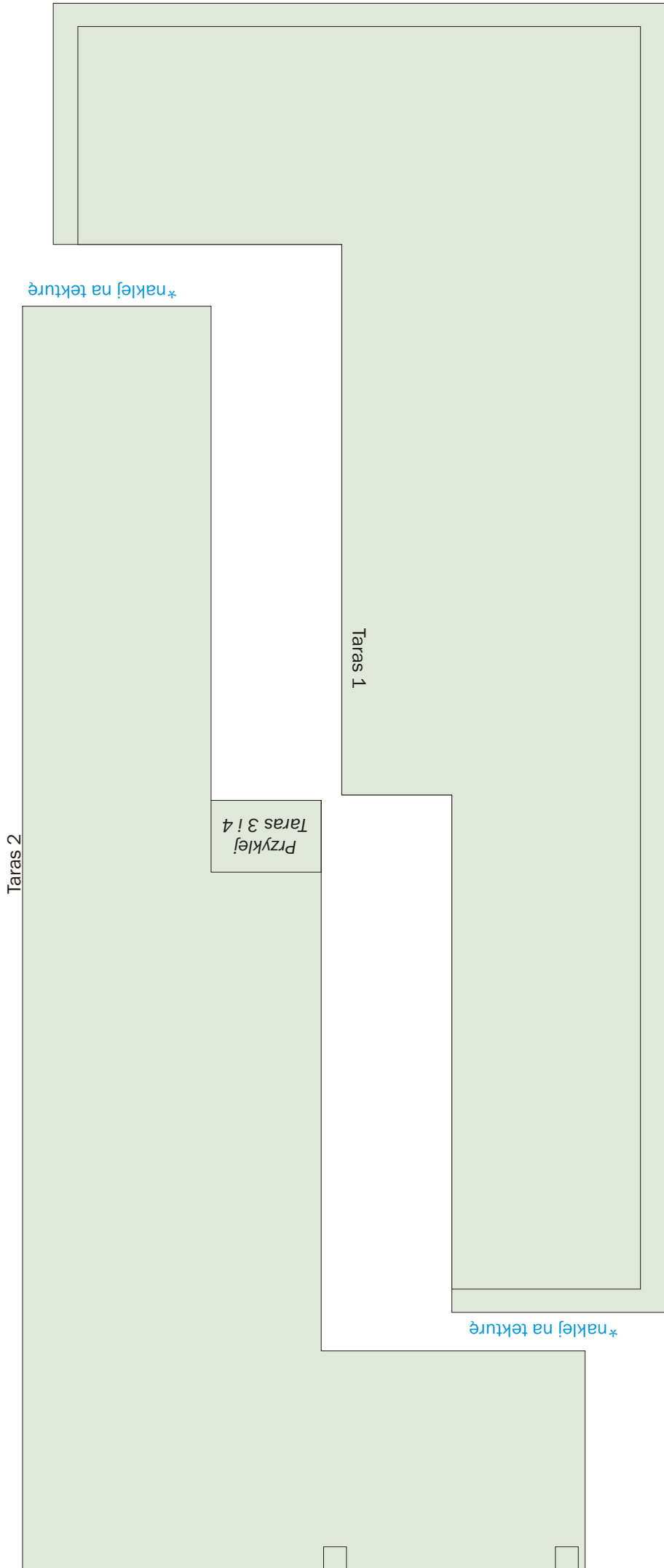
Schody 1

*naklej na tekturę

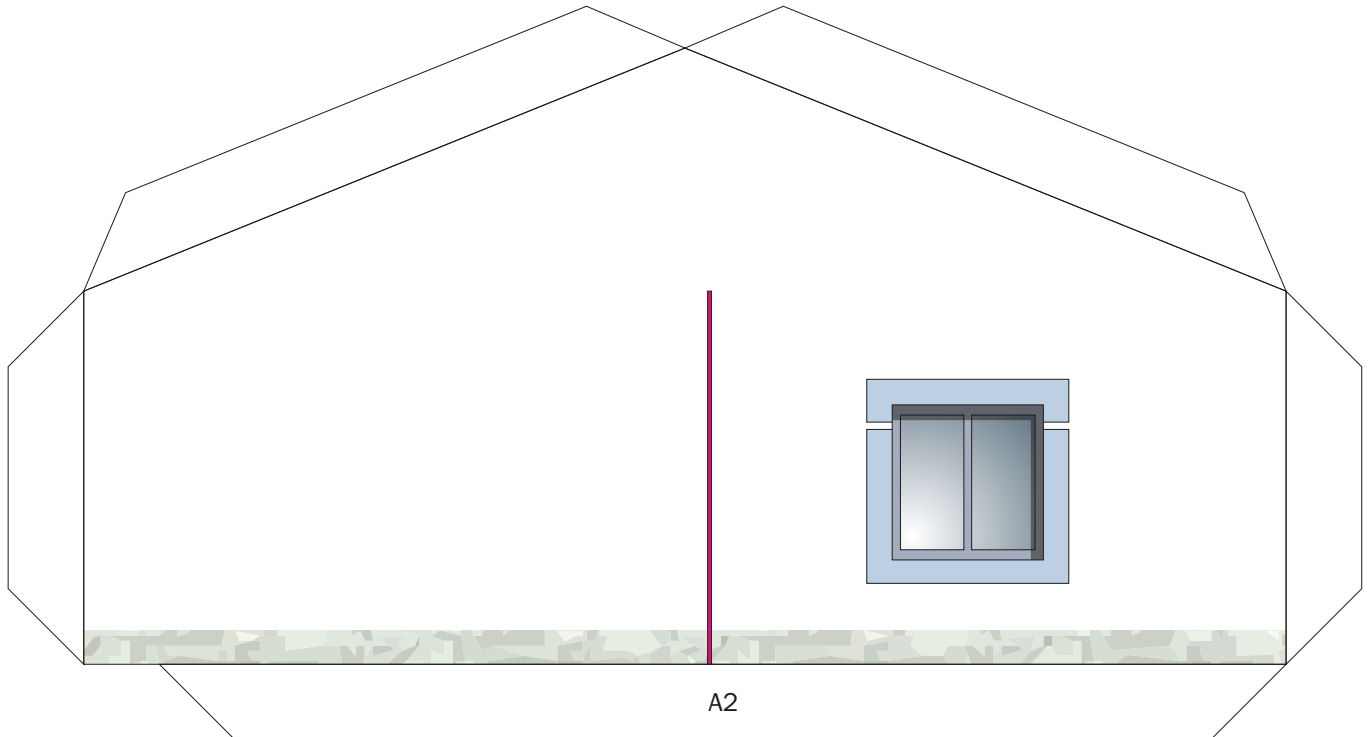
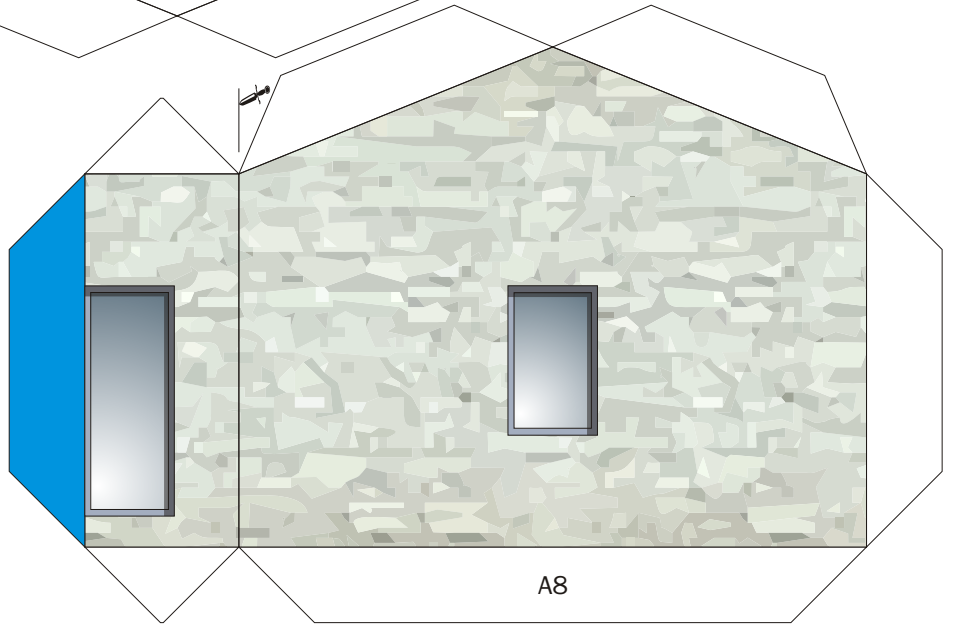
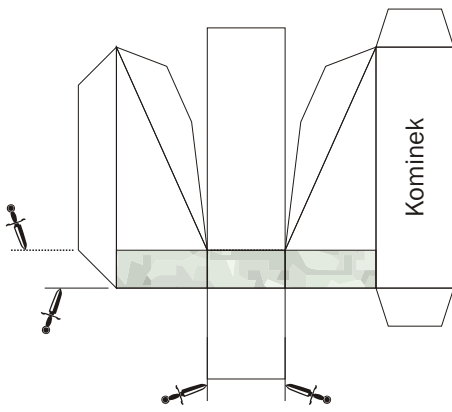
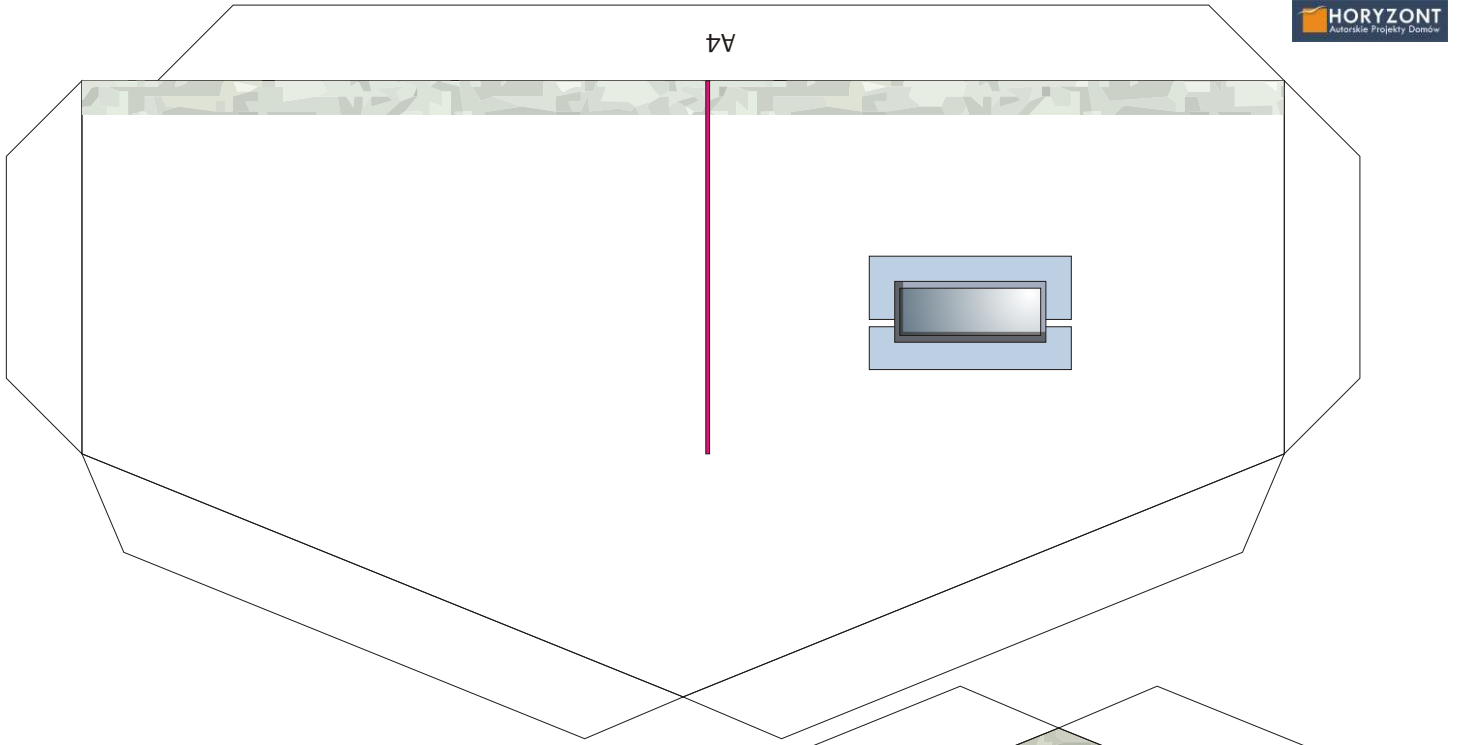
*naklej na tekturę

*naklej na tekturę

P2

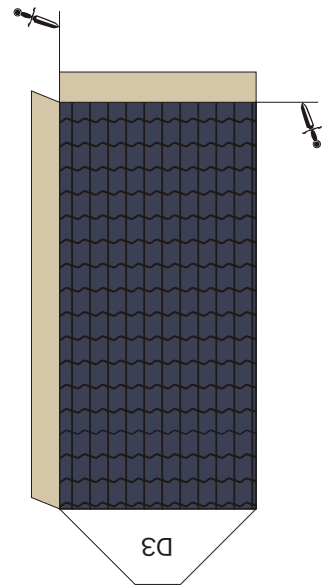
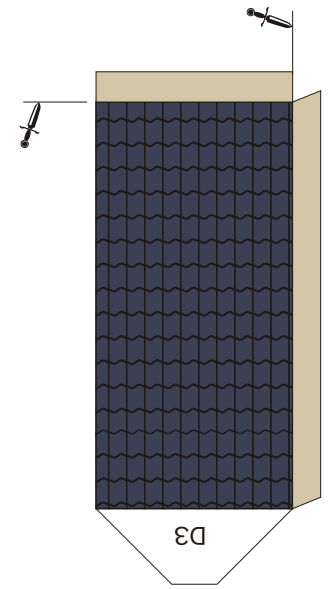
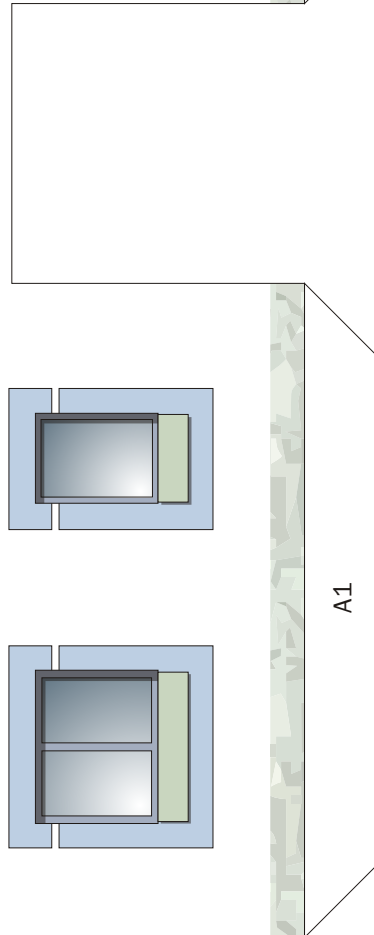
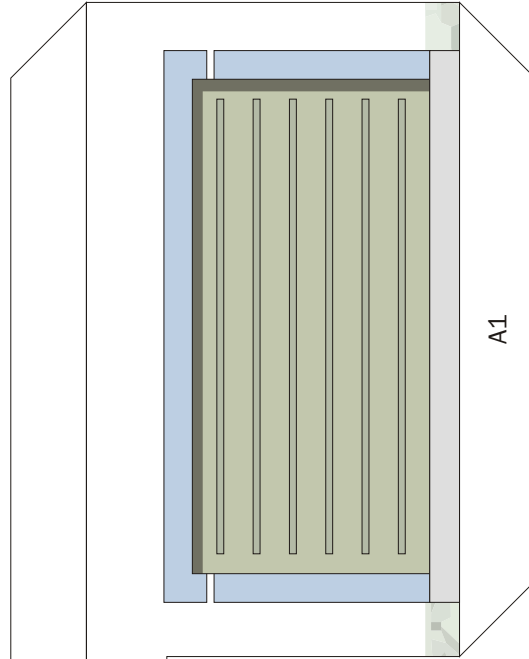
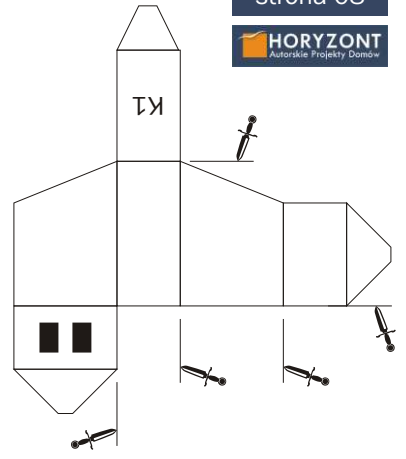
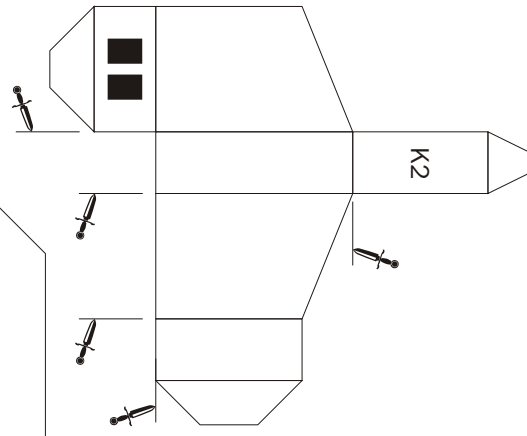


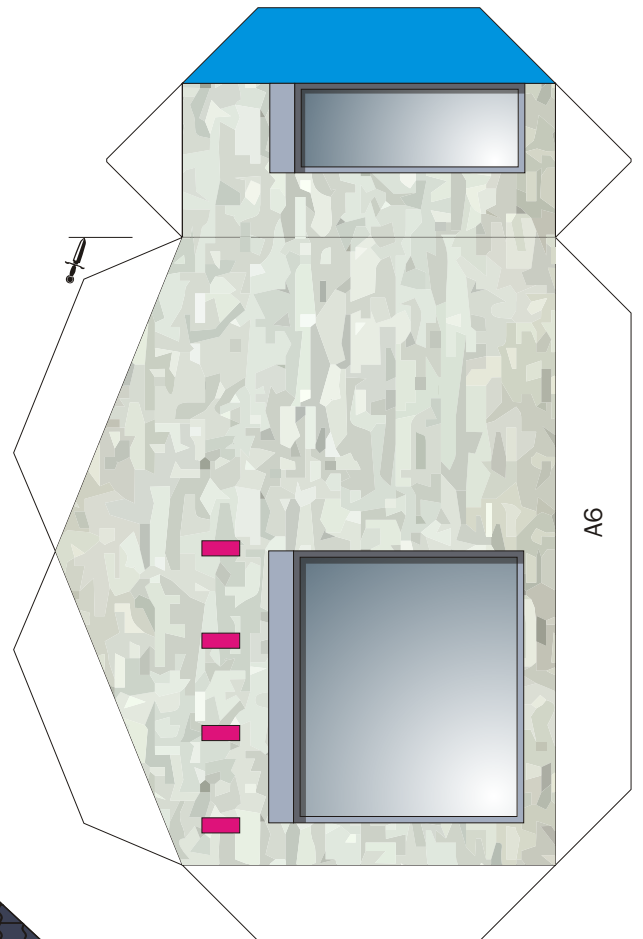
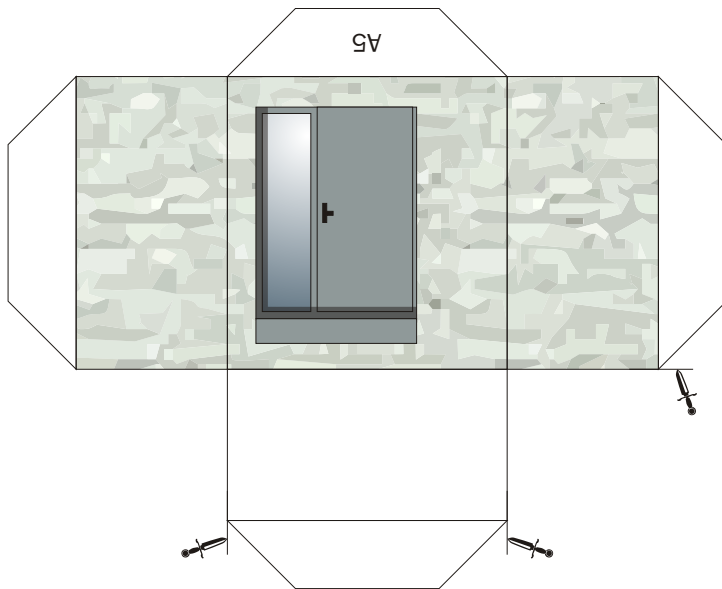
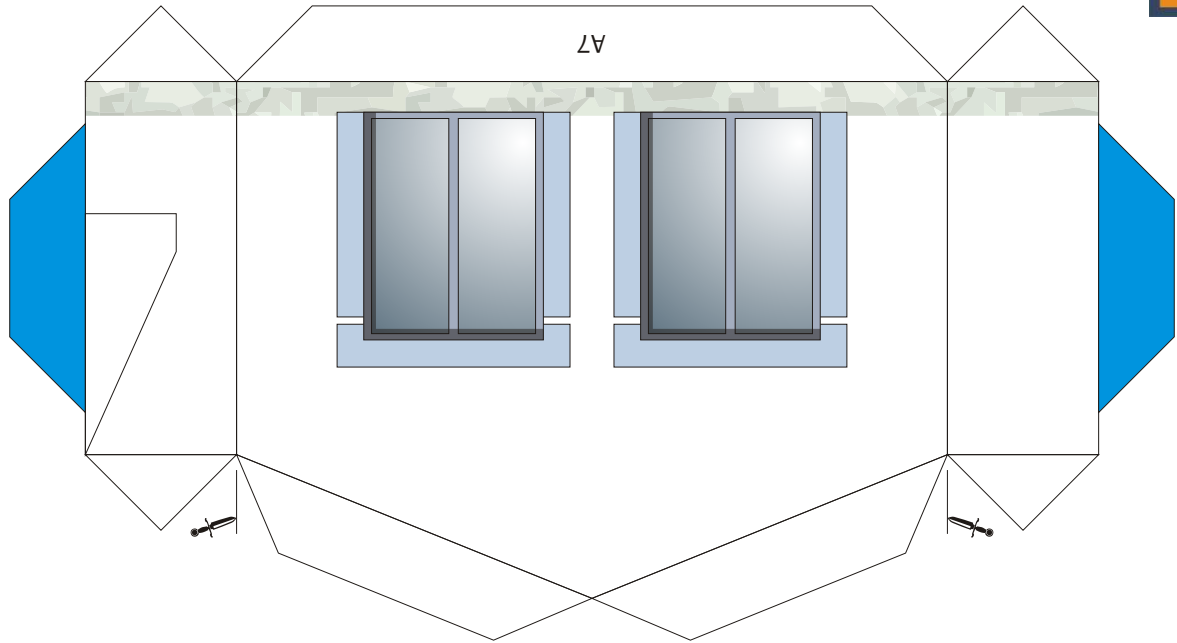
*wytnij różowy prostokąt



*wytnij różowy prostokąt

*wytnij różowy prostokąt





*wycinij różowy prostokąt

